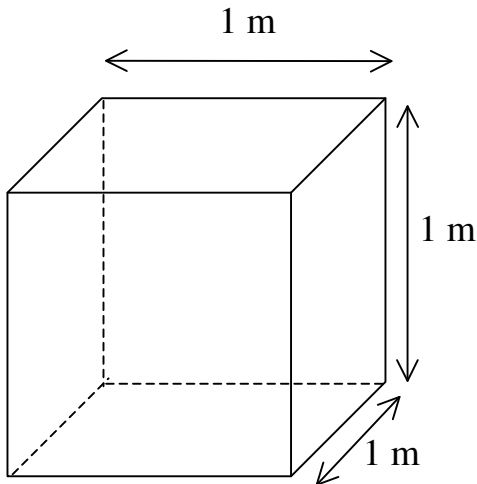


LES UNITÉS DE VOLUME

LE MÈTRE CUBE

- Un mètre cube correspond au volume d'un cube d'un mètre de côtés.

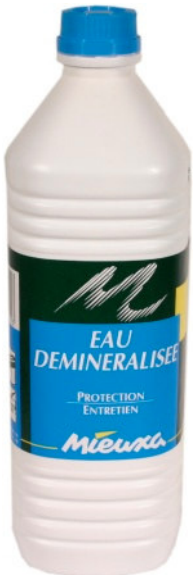


Volume du cube : $1\text{ m} \times 1\text{ m} \times 1\text{ m} = 1\text{ m}^3$

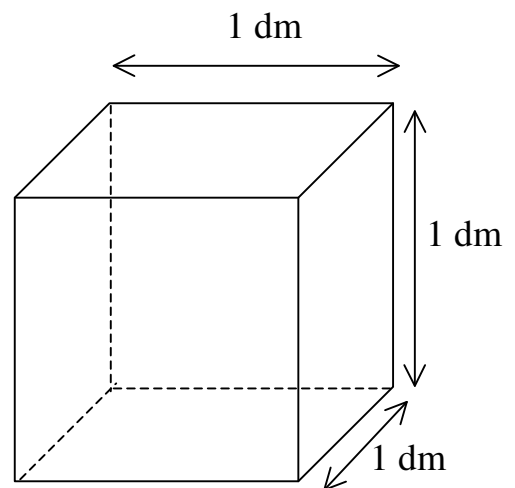
La citerne de ce camion a un volume de $3,5\text{ m}^3$

LE DECIMÈTRE CUBE

- Un décimètre cube correspond au volume d'un cube d'un décimètre (ou 10cm) de côtés.



Un décimètre cube est équivalent à un litre.

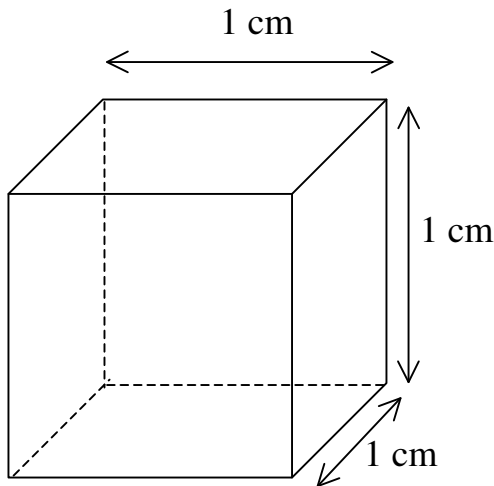


Cette bouteille d'eau déminéralisée a un volume de 1 dm^3

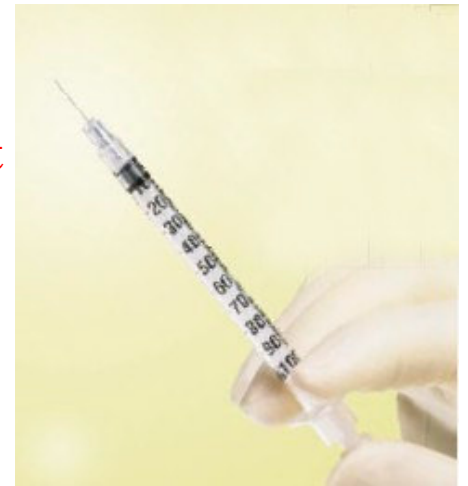
Volume du cube : $1\text{ dm} \times 1\text{ dm} \times 1\text{ dm} = 1\text{ dm}^3$

LE CENTIMÈTRE CUBE

- Un centimètre cube correspond au volume d'un cube d'un centimètre de côtés.



Un centimètre cube est équivalent à un millilitre.



Cette seringue a un volume de 1 cm^3

Volume du cube : $1 \text{ cm} \times 1 \text{ cm} \times 1 \text{ cm} = 1 \text{ cm}^3$

CONVERSION DE UNITÉS

$$1 \text{ m}^3 = 10 \text{ dm} \times 10 \text{ dm} \times 10 \text{ dm} = 1000 \text{ dm}^3$$

Dans un cube de 1 mètre de côtés, on peut placer 1000 cubes de 10 cm de côtés.

- Un mètre cube représente un volume de 1000 dm^3 , soit **1000 L**.

$$1 \text{ m}^3 = 1000 \text{ dm}^3 = 1000 \text{ L}$$

$$1 \text{ dm}^3 = 10 \text{ cm} \times 10 \text{ cm} \times 10 \text{ cm} = 1000 \text{ cm}^3$$

Dans un cube de 10 cm de côtés, on peut placer 1000 cubes de 1 cm de côtés.

- Un décimètre cube représente un volume de 1000 cm^3 , soit **1000 mL**.

$$1 \text{ dm}^3 = 1000 \text{ cm}^3 = 1000 \text{ mL}$$

$$1 \text{ m}^3 = 100 \text{ cm} \times 100 \text{ cm} \times 100 \text{ cm} = 10^6 \text{ cm}^3 = 10^6 \text{ mL}$$

Dans un cube de 1 mètre de côté, on peut placer 1 million de petits cubes de 1 cm de côtés.

$$1 \text{ m}^3 = 10^6 \text{ cm}^3 = 10^6 \text{ mL}$$